

BAB II

TINJAUAN PUSTAKA

A. Tinjauan Pustaka

1. Anemia

a. Pengertian

Anemia adalah penyakit yang sering di temui pada masyarakat Indonesia. Anemia merupakan suatu kondisi dimana tubuh kekurangan sel darah merah (eritrosit) atau tubuh kekurangan hemoglobin. Hemoglobin sendiri adalah protein kaya zat besi yang memberikan warna merah pada darah dan berfungsi membawa oksigen dan berfungsi membawa oksigen dari paru-paru ke seluruh tubuh dan mengangkut karbon dioksida dari seluruh bagian tubuh ke paru-paru agar dapat di keluarkan dari tubuh ([Hafsah & Safitri, 2023](#)).

b. Tanda dan Gejala Anemia

1) Anemia Ringan

Menurut WHO (2011) anemia ringan pada rentang umur ≥ 15 tahun merupakan kondisi dimana kadar Hb dalam darah diantara Hb 11g/dl-11,9 g/dl ([Kemenkes RI, 2016](#)). Gejala ini akan muncul ketika anemia berlanjut menjadi lebih berat. Gejala anemia yang mungkin muncul yaitu : a) Kelelahan, b) Penurunan energi, c) Kelemahan, d) Sesak napas ringan, e) Palpitasi , dan f) Tampak pucat ([Siantar et al., 2022](#)).

2) Anemia Berat

Menurut WHO (2011) anemia berat pada rentang umur ≥ 15 tahun merupakan kondisi dimana kadar Hb dalam darah dibawah < 8 g/dl ([Kemenkes RI, 2016](#)). Ada beberapa tanda yang mungkin muncul pada penderita anemia berat yaitu : a) Perubahan warna tinja, termasuk tinja hitam dan tinja lengket berbau berbau busuk, berwarna merah marun, atau tampak berdarah jika anemia kehilangan darah melalui saluran pencernaan, b) Denyut jantung cepat, c) Tekanan darah rendah, d) Frekuensi pernapasan cepat, e) Pucat atau kulit dingin, f) Kulit kuning, g) Murmur jantung, dan h) Pembesaran limpa dengan penyebab anemia tertentu ([Siantar et al., 2022](#)).

c. Penyebab Anemia

Penyebab umum dari anemia antara lain adalah kekurangan zat besi, pendarahan, genetic, kekurangan asam folat, gangguan sumsum tulang. Ada juga secara garis besar, anemia dapat juga disebabkan oleh :

- 1) Peningkatan destruksi (penghancuran) eritrosit, contohnya pada penyakit gangguan imun dan thalasemia
- 2) Penurunan produksi eritrosit, contohnya pada penyakit anemia aplastik, kekurangan nutrisi
- 3) Kehilangan darah dalam jumlah besar, contohnya akibat perdarahan akut, perdarahan kronis, menstruasi dan trauma

Menurut [Siantar et al \(2022\)](#) penyebab anemia juga dapat dibagi menjadi dua yaitu penyebab secara langsung dan tidak langsung :

1) Penyebab secara langsung

Jadi penyebab langsung ini merupakan factor-factor yang langsung mempengaruhi kadar hemoglobin pada seseorang meliputi :

- a) Menstruasi pada remaja putri, keluarnya darah dari tubuh remaja yang mengaibatkan Hb yang terkandung pada sel darah merah juga ikut keluar, sehingga cadangan zat besi berkurang dan dapat menyebabkan anemia (Dodik, 2014).
- b) Intake makanan yang tidak cukup bagi tubuh, hal ini berkaitan dengan asupan makanan yang masuk kedalam tubuh seperti asupan besi pada saat makan kurang atau kehilangan darah secara lambat/kronis.
- c) Gaya hidup seperti sarapan pagi, hal ini sangat penting bagi remaja dikarenakan dengan sarapan tenaga dan pola berpikir seorang remaja menjadi tidak terganggu.
- d) Infeksi dan parasit, seperti malaria yang dapat menyebabkan pecahnya sel darah merah, HIV, dan Infeksi cacing tambang dapat menyebabkan kehilangan darah yang banyak karena cacing tambang menghisap darah.

2) Penyebab tidak langsung

Penyebab tidak langsung ini merupakan factor-faktor yang tidak langsung mempengaruhi kadar hemoglobin pada seseorang meliputi:

a) Tingkat pengetahuan

Tingkat pengetahuan membuat pemahaman seseorang tentang penyakit anemia beserta penyebab dan pencegahannya menjadi semakin baik

b) Sosial ekonomi

Sosial ekonomi juga berkaitan dengan kemampuan suatu keluarga dalam memenuhi kebutuhan pangan keluarga baik dari segi kuantitas maupun kualitas. Keluarga dengan tingkat ekonomi tinggi akan mudah memberikan pemenuhan kebutuhan asupan makanan bagi keluarganya dengan makanan yang memenuhi gizi seimbang ([Siantar et al., 2022](#)).

d. Patofisiologi Anemia

Anemia menyebabkan transpor oksigen mengalami gangguan atau masalah. Hemoglobin yang berkurang atau jumlah sel darah merah (SDM) yang sangat menurun menyebabkan oksigen yang tidak adekuat dibawa keseluruhan jaringan dan berkembang menjadi hipoksia. Tubuh mengompensasi keadaan tersebut dengan meningkatkan produksi SDM, meningkatkan curah jantung dengan meningkatkan isi sekuncup atau irama jantung, meredistribusi darah dari jaringan yang kebutuhan oksigennya rendah ke jaringan yang kebutuhan oksigennya tinggi (Nurbadriyah, 2019).

Anemia defisiensi besi dimulai dengan menipisnya simpanan Fe dan meningkatnya absorpsi atau pengikatan Fe (penurunan serum ferritin), hal ini menyebabkan berkurangnya kejenuhan transferrin, berkurangnya jumlah protoporphirin untuk diubah menjadi heme, dan penurunan kadar ferritin. Sebelum terjadinya penurunan Hb, anemia defisiensi besi dimulai dengan penurunan simpanan besi, ferritin serum, dan besi serum, peningkatan transferin serum dan red cell distribution width (RDW), serta penurunan mean corpuscular volume (MCV). Penyebab terjadinya anemia selain karena terganggunya pembentukan Hb akibat kurangnya pasokan Fe, tapi juga dapat disebabkan adanya kelainan pada Hb yang mengakibatkan eritrosit tidak mampu menggunakan Fe besi ([Indarto et al., 2023](#)).

e. Komplikasi Anemia

Penderita anemia yang tidak dapat perawatan yang baik bisa saja mengalami beberapa komplikasi seperti kesulitan melakukan aktivitas akibat mudah Lelah. Masalah pada jantung, seperti aritmia dan gagal jantung. Gangguan pada paru misalnya hipertensi pulmonal. Selain itu anemia juga dapat memicu terjadinya komplikasi kehamilan, seperti melahirkan premature, atau bayi terlahir dengan berat badan rendah serta risiko kematian akibat perdarahan saat melahirkan. Penderita anemia juga rentan mengalami infeksi dan akan terjadi gangguan tumbuh kembang apabila terjadi pada anak-anak atau bayi.

f. Penatalaksanaan Anemia

Anemia dapat dicegah dengan konsumsi makanan tinggi zat besi, asam folat, vitamin A, vitamin C, dan zink serta pemberian tablet tambah darah ([Siantar et al., 2022](#)).

2. Tablet Tambah Darah (TTD)

a. Pengertian

Tablet tambah darah (TTD) merupakan suplemen zat gizi yang mengandung 60 mg besi elemental dan 0,25 asam folat (sesuai rekomendasi WHO) yang dapat membantu mencegah terjadinya anemia. Dosis tablet tambah darah yang diberikan pada remaja putri dan WUS yaitu 1 tablet setiap minggu dan diminum 1 tablet setiap hari saat sedang menstruasi. Tablet tambah darah diberikan kepada remaja perempuan bertujuan untuk menghindari risiko anemia ([Hafsah & Safitri, 2023](#)).

Konsumsi TTD sangat dipengaruhi oleh kesadaran dan kepatuhan remaja putri. Kesadaran merupakan faktor pendukung dalam usaha mengkonsumsi TTD secara baik. Kepatuhan dipengaruhi oleh adanya beberapa faktor yaitu bentuk tablet, warna, rasa, dan efek samping setelah mengkonsumsi TTD (nyeri lambung, mual, muntah, konstipasi dan diare). Selain faktor tersebut, tingkat pengetahuan juga berhubungan dengan kepatuhan konsumsi TTD pada remaja putri ([Hafsah & Safitri, 2023](#)).

b. Manfaat

- 1) Menggantikan zat besi dalam tubuh yang hilang bersamaan dengan darah pada saat remaja perempuan menstruasi.
- 2) Zat besi sangat penting pada masa kehamilan dan menyusui sehingga disediakan semenjak remaja
- 3) Bisa dijadikan obat untuk remaja yang sudah terkena anemia
- 4) Meningkatkan status gizi dan kesehatan remaja perempuan (Situmeang et al., 2022 dalam Rasyid et al., 2022)

c. Pentingnya TTD Pada Remaja Putri

Remaja putri perlu mengkonsumsi tablet tambah darah karena :

- 1) Wanita mengalami menstruasi sehingga memerlukan zat besi untuk mengganti darah yang kering
- 2) Mengobati remaja yang telah mengalami anemia
- 3) Meningkatkan kemampuan belajar, kemampuan kerja dan kualitas sumber daya manusia serta generasi penerus
- 4) Meningkatkan status gizi dan kesehatan remaja putri (Lestari et al., 2021 dalam Rasyid et al., 2022)

d. Cara Mengonsumsi TTD

Pemberian TTD adalah salah satu program pemerintah sebagai upaya mencegah anemia khususnya pada remaja putri. Walaupun demikian ternyata hanya 1,4% remaja mengonsumsi TTD sesuai dengan diwajibkan pemerintah. Cara mengonsumsi TTD menurut ([Kemenkes RI, 2020](#)) bagi remaja:

- 1) TTD dikonsumsi 1 tablet perminggu dan 1 tablet setiap hari pada saat menstruasi
- 2) TTD diminum pada malam hari menjelang tidur agar tercegah dari rasa mual.
- 3) TTD diminum dengan air putih atau minuman yang mengandung vitamin c untuk meningkatkan penyerapan zat besi
- 4) Penyerapan zat besi akan lebih baik saat perut kosong, akan tetapi efeknya timbul rasa mual
- 5) Hindari minum TTD bersamaan dengan:

- a) Teh, kopi, susu atau coklat karena mengandung senyawa fitat dan tanin yang dapat mengikat zat besi menjadi senyawa yang kompleks sehingga menghambat penyerapan
- b) Tablet kalsium dosis tinggi, dapat menghambat penyerapan zat besi. Contohnya seperti susu hewani umumnya mengandung kalsium dalam jumlah banyak sehingga menurunkan penyerapan zat besi di mukosa usus
- c) Obat sakit maag yang berfungsi melapisi permukaan lambung sehingga penyerapan zat besi terhambat. Penyerapan semakin terhambat jika mengkonsumsi obat maag yang mengandung kalsium

3. Remaja

a. Pengertian Remaja

Kata remaja atau “adolescence” (Inggris), berasal dari Bahasa latin “adolescere” yang berarti bertumbuh kearah kematangan. Kematangan yang dimaksud adalah kematangan fisik, dan kematangan social serta psikologis (Kumalasari dan Adhyantoro, 2013 dalam Putri et al., 2022). Pengertian remaja menurut World Health Organisation (WHO), remaja adalah penduduk yang berusia 10-19 tahun, menurut Peraturan Menteri Kesehatan RI Nomor 25 tahun 2014, remaja adalah penduduk yang berusia 10-18 tahun dan menurut Badan Kependudukan dan Keluarga Berencana (BKKBN) yang berusia remaja adalah 10-24 tahun serta belum menikah (Putri et al., 2022).

b. Perkembangan Remaja

Periode remaja merupakan tahap kritis dalam kehidupan seorang individu yang di tandai oleh perubahan yang signifikan dalam berbagai aspek kehidupan. Pada fase ini, anak-anak berada di ambang transformasi dari masa kanak-kanak menuju kedewasaan, dimana mereka mengalami perubahan fisik, emosional, social, dan kognitif yang sangat berpengaruh. Perkembangan remaja menjadi momen penting dalam menentukan identitas diri, mencari tujuan hidup, dan membentuk hubungan social yang mendalam. Pada saat ini, tubuh mengalami pertumbuhan pesat, hormone berperan penting dalam mengubah karakteristik fisik, dan emosi menjadi berimbang akibat fluktuasi hormone ([Wulandari et al., 2023](#)).

Periode perkembangan remaja fase transisi dalam kehidupan individu yang terjadi antara masa kanak-kanak dan masa dewasa. Berikut ini adalah tiga periode perkembangan remaja yang umum dikenali:

1) Pra-remaja (Pre-Adolescence)

Periode ini biasanya berlangsung dari usia sekitar 10 hingga 12 tahun, meskipun waktu dapat bervariasi dari individu ke individu. Pada periode pra-remaja, beberapa tanda-tanda pubertas awal bisa mulai muncul, tetapi belum mencapai puncaknya. Biasanya, pertumbuhan fisik mulai meningkat, dan hormon-hormon mulai berperan dalam perubahan fisik dan emosional. Pra-remaja juga seringkali mencari identitas dan rasa kelompok sosial, mencoba untuk menemukan dimana mereka cocok dalam lingkungan mereka.

2) Remaja Awal (Early Adolescence)

Periode remaja awal berlangsung sekitar usia 13 hingga 15 tahun. Selama periode ini, pubertas mencapai puncaknya, dan perubahan fisik yang signifikan terjadi. Perempuan dan laki-laki mungkin mengalami pertumbuhan pesat, perkembangan payudara dan rambut, serta perubahan suara pada laki-laki. Emosi remaja awal cenderung lebih labil karena perubahan hormonal dan tekanan sosial yang berkembang. Identitas sosial menjadi lebih penting, dan teman sebaya sering memiliki peran yang lebih besar dalam kehidupan remaja ini.

3) Remaja Tengah dan Akhir (Mid to Late Adolescence)

Periode remaja tengah dan akhir mencakup usia 16 hingga sekitar 19 tahun atau lebih. Pada periode ini, perubahan fisik yang signifikan mungkin telah berkurang, dan remaja mulai menemukan identitas mereka dengan lebih jelas. Mereka mulai mengembangkan lebih banyak kemandirian, berpikir lebih abstrak, dan mulai mempersiapkan diri untuk masa depan, seperti mempertimbangkan pilihan Pendidikan, karier, atau rencana hidup mereka ([Wulandari et al., 2023](#)).

4. Teori *Lawrance Green*

Lawrence Green dan M. Kreuter (2005) menyatakan bahwa perilaku kesehatan dipengaruhi oleh faktor-faktor individu maupun lingkungan, dan karena itu memiliki dua bagian utama yang berbeda. Bagian pertama adalah *PRECEDE* terdiri atas *Predisposing, Reinforcing, Enabling, Constructs in,*

Educational/ Ecological, Diagnosis, dan Evaluation. Bagian kedua adalah *PROCEED* yang terdiri atas *Policy, Regulatory, Organizational, Constructs in, Educational, Environment, dan Development* (Fertman, 2010 dalam Pakpahan et al., 2021).

Menurut Green Lawrence bahwa kesehatan seseorang dipengaruhi oleh dua faktor yakni faktor perilaku dan faktor diluar perilaku. Faktor perilaku dipengaruhi oleh 3 hal yakni:

- a. Faktor-faktor predisposisi, yakni faktor-faktor yang mempermudah mendasari atau memotivasi untuk melakukan suatu tindakan, nilai dan kebutuhan yang dirasakan, atau dengan kata lain faktor ini berhubungan dengan motivasi individu atau kelompok untuk bertindak atas perilaku tertentu. Faktor-faktor ini terwujud dalam pengetahuan, sikap, kepercayaan, keyakinan, nilai-nilai, norma sosial, budaya, pendapatan dan faktor sosiodemografi.
- b. Faktor-faktor pendukung, yakni faktor-faktor yang memfasilitasi suatu perilaku dan kondisi melalui lingkungan, memfasilitasi dilakukannya suatu tindakan oleh individu atau organisasi. Juga termasuk kondisi yang berlaku sebagai hambatan dari tindakan itu, seperti ketiadaan sarana transportasi yang menghambat partisipasi seseorang dalam program kesehatan. Yang termasuk kedalam faktor pendukung adalah sarana dan prasarana kesehatan, ketersediaan tablet Fe, dan Ketersediaan pelayanan kesehatan.
- c. Faktor-faktor pendorong, yakni faktor-faktor yang mendorong atau memperkuat terjadinya suatu perilaku. Faktor penguat merupakan konsekuensi dari tindakan yang menentukan apakah pelaku menerima umpan balik positif dan akan mendapat dukungan sosial. Faktor-faktor ini terwujud dalam sikap dan perilaku petugas kesehatan, dukungan keluarga, dukungan guru, dukungan teman sebaya, dan peraturan atau norma yang ada.

B. Faktor- Faktor yang Berhubungan dengan Konsumsi Tablet Fe pada Remaja Putri

1. Pengetahuan

a. Pengertian

Pengetahuan merupakan hasil dari tahu dan ini terjadi setelah orang melakukan penginderaan terhadap suatu obyek tertentu. Penginderaan melalui pancaindera manusia, yakni indra penglihatan, pendengaran, penciuman, raba, dan rasa. Sebagian besar pengetahuan atau kognitif merupakan domain yang sangat penting untuk terbentuknya tindakan seseorang (*overt behaviour*). Karena dari pengalaman dan penelitian ternyata perilaku yang didasari pengetahuan akan lebih langgeng daripada perilaku yang tidak didasari oleh pengetahuan.

Pengetahuan seseorang di peroleh dari pengalaman yang berasal dari berbagai media masa, media elektronik, buku petunjuk, petugas kesehatan, orang tua, internet, media poster, teman dekat, dan sebagainya. Pengetahuan itu sendiri dipengaruhi oleh faktor pendidikan formal. Pengetahuan sangat erat hubungannya dengan pendidikan, dimana diharapkan bahwa dengan pendidikan yang tinggi maka orang tersebut akan semakin luas pula pengetahuannya. Akan tetapi perlu ditekankan, bukan berarti seseorang yang berpendidikan rendah mutlak berpengetahuan rendah pula ([Kurniasih, 2022](#)).

b. Tingkat Pengetahuan

Pengetahuan merupakan hasil tahu seseorang tentang suatu hal melalui proses pembelajaran baik disengaja ataupun tidak disengaja. Menurut Notoatmodjo (2018) dalam ([Kusumaningtyas et al., 2023](#)) pengetahuan memiliki 6 (enam) tingkatan yaitu:

1) Tahu (*Know*)

Tahu dapat diartikan mencerna atau mengingat kembali (*recall*) penjelasan yang telah dipelajari sebelumnya. Tingkatan ini dapat dilihat dari penggunaan kata kerja yaitu menguraikan, mengidentifikasi, menyebutkan, serta menyatakan.

2) Memahami (*Comprehension*)

Memahami merupakan kemampuan untuk menjelaskan sebuah hal secara tepat dan benar mengenai objek yang dipahami dan materi yang telah didapatkan.

Seseorang dapat menjelaskan, memberi kesimpulan, memberi contoh, dan memperkirakan sebuah objek yang dipelajari.

3) Aplikasi (*Aplication*)

Seseorang mampu menerapkan materi yang telah dipelajari dan dapat dikatakan mengaplikasikan atau pemakaian hukum, rumus, metode, prinsip, rencana program dalam situasi yang lain yang terjadi.

4) Analisis (*Analysis*)

Analisis adalah kemampuan dalam menjelaskan materi atau objek, namun tetap dalam suatu susunan yang saling berhubungan satu sama lain. Kesanggupan dalam menganalisis dapat dilihat dengan kata kerja menggambarkan, membedakan, memisahkan, dan mengelompokkan.

5) Sintesis (*Synthesis*)

Sintesis merupakan kemampuan dalam menempatkan serta menggabungkan susunan yang ditemukan dalam wujud keseluruhan baru yaitu kemampuan untuk menyusun, merencanakan, meringkas, menyesuaikan rumusan yang telah ada.

6) Evaluasi (*Evaluation*)

Evaluasi yaitu kemampuan dalam memperoleh penilaian terhadap objek atau materi sesuai dengan kriteria yang sudah ada baik ditemukan sendiri atau menggunakan kriteria yang ada.

c. Faktor-Faktor Yang Mempengaruhi Pengetahuan

Notoatmodjo (2012) dalam [Kurniasih \(2022\)](#), berpendapat bahwa ada beberapa faktor yang mempengaruhi pengetahuan seseorang, yaitu :

1) Pendidikan

2) Umur

d. Kriteria Tingkat Pengetahuan

Penilaian menurut Darsini (2019) dalam Ramie (2022) untuk setiap jawaban pertanyaan adalah dengan memberi nilai 1 untuk jawaban benar dan nilai 0 untuk jawaban salah. Nilai diberikan dengan cara membandingkan jumlah skor yang tertinggi dikalikan 100% sehingga hasilnya adalah persentase dan selanjutnya dibagi menjadi tiga kategori :

- 1) Baik : 76-100%
- 2) Cukup : 56-75%
- 3) Kurang : <55%

Menurut Sugiyono (2012) dalam [Karomah \(2015\)](#) hasil pengukuran pengetahuan dengan menggunakan hasil rata-rata keseluruhan dan diimplementasikan kedalam dua kategori, yaitu:

- 1) Kategori pengetahuan baik, jika skor \geq mean
- 2) Kategori pengetahuan tidak baik (kurang), jika skor $<$ mean

Pengetahuan remaja putri tentang anemia merupakan faktor yang dapat mempengaruhi sikap serta perilaku terhadap pencegahan anemia, seperti makan makanan dengan gizi seimbang, mengkonsumsi minuman yang tidak menghambat proses penyerapan zat besi, mengkonsumsi Fe, menghindari hal-hal yang menghambat penyerapan zat besi seperti teh, kopi dan susu bersamaan dengan makan atau saat mengkonsumsi suplemen ([Hafsah & Safitri, 2023](#)).

2. Sikap

a. Pengertian

Sikap adalah suatu pandangan atau perasaan yang disertai dengan suatu tindakan sesuai dengan sikap objektif. Sikap merupakan tanggapan atau reaksi seseorang terhadap suatu rangsangan atau terhadap suatu objek tertentu yang melibatkan faktor opini dan emosi yang relevan. Perwujudan sikap ini tidak bisa secara langsung, melainkan hanya bisa dimaknai dari sudut pandang tertutup. Hal ini dikarenakan sikap merupakan reaksi atau objek. Begitu pula untuk sikap konsumsi tablet darah tambahan, hingga yaitu reaksi remaja atau pandangan remaja dalam mengkonsumsi tablet tambah darah. Sikap seringkali diperoleh dari pengalaman, baik yang dialami sendiri maupun orang lain.

b. Komponen Sikap

Komponen sikap terdiri atas :

- 1) Kepercayaan atau keyakinan, ide, dan konsep terhadap objek, artinya bagaimana seseorang menyikapi keyakinan, pendapat atau pemikiran terhadap objek.

- 2) Kehidupan emosional atau evaluasi orang terhadap objek, artinya bagaimana penilaian individu terhadap suatu objek.
- 3) Kecenderungan untuk berperilaku tertentu sesuai dengan sikap yang dimiliki artinya memperlihatkan bahwa bertindak dengan cara-cara tertentu.

c. Tingkatan Sikap

- 1) Menerima (*Reserving*) yaitu jika orang (subjek) bersedia dan memperlihatkan stimulus yang diberikan.
- 2) Menanggapi (*Responding*) yaitu memberikan jawaban atau pendapat terhadap pertanyaan atau objek yang dihadapi.
- 3) Menghargai (*Valuing*) yaitu merupakan subjek yang memberikan nilai positif terhadap objek atau stimulus, yang artinya membahasnya dengan orang lain dan bahkan mengak orang lain merespon
- 4) Bertanggungjawab (*Responsible*), individu yang telah menentukan sikap tertentu berdasarkan keyakinannya dengan mengambil konsekuensi bila ada orang lain yang mencemooh atau risiko lain.

d. Pengukuran Sikap

Pengukuran sikap dapat dilakukan secara langsung atau tidak langsung. Pengukuran sikap secara langsung dapat ditanyakan langsung secara pada responden terhadap suatu objek. Sedangkan pengukuran secara tidak langsung di perlakukan dengan pertanyaan-pertanyaan hipotesis yang jawabannya dapat berupa pernyataan 1) sangat setuju, 2) setuju, 3) tidak setuju, 4) sangat tidak setuju (Rizawati, 2023).

Salah satu standar yang biasanya digunakan dalam pengukuran sikap yaitu skala likert yang merupakan skala untuk mengukur sikap, pendapat, dan persepsi seseorang tentang suatu gejala atau fenomena tertentu.

Menurut Rizawati (2023) 2 bentuk skala likert yaitu :

Pernyataan Positif		Pernyataan Positif	
Sangat Setuju (SS)	: Nilai 4	Sangat Setuju (SS)	: Nilai 1
Setuju (S)	: Nilai 3	Setuju (S)	: Nilai 2
Tidak Setuju (TS)	: Nilai 2	Tidak Setuju (TS)	: Nilai 3
Sangat Tidak Setuju	: Nilai 1	Sangat Tidak Setuju	: Nilai 4

Hasil Ukur Sikap

Negatif : Skor $T < \text{Mean skor } T$

Positif : Skor $T \geq \text{Mean skor } T$

Rumus untuk mencari skor T menurut Azwar (2011), yaitu:

$$T = 50 + 10 \left[\frac{x - \bar{x}}{s} \right]$$

Keterangan :

T = tingkat sikap responden

x = skor responden yang hendak diubah menjadi skor T

\bar{x} = mean skor kelompok

S = standar deviasi

$$s = \sqrt{\frac{\sum (x - \bar{x})^2}{n}}$$

3. Pendapatan Keluarga

Pendapatan dalam kamus manajemen adalah uang yang diterima oleh perorangan, perusahaan dan organisasi lain dalam bentuk upah, gaji, sewa, bunga, komisi, ongkos dan laba (Marbun, 2003). Pendapatan seseorang adalah banyaknya penerimaan yang diukur dari satuan mata uang yang dihasilkan seseorang atau suatu bangsa dalam periode tertentu. Reksoprayitno mendefinisikan “Pendapatan (*revenue*) dapat diartikan sebagai total penerimaan yang diperoleh pada periode tertentu (Ridwan, 2021).

Pendapatan keluarga adalah pendapatan yang didapatkan oleh seluruh anggota keluarga, pendapatan yang rendah mengharuskan rumah tangga untuk bekerja atau berusaha lebih giat dalam memenuhi kebutuhan hidupnya. Pendapatan keluarga diharapkan mencerminkan tingkat kekayaan dan besarnya modal yang dimiliki kelompok keluarga untuk memenuhi kebutuhan sehari-hari. Pendapatan yang tinggi akan mencerminkan rasa yang nyaman dalam memenuhi kebutuhan individu atau kelompok keluarga sehingga bebas dan nyaman dalam kehidupan sehari-hari (Ridwan, 2021).

Status ekonomi jika dilihat berdasarkan jumlah penghasilan per bulan. Menurut BPS (2021), dikatakan bahwa status ekonomi dapat di klasifikasikan menggunakan Upah Minimum Kabupaten/Kota (UMK). Dimana yang termasuk kategori pendapatan tinggi jika pendapatan orang tua di atas UMK yang berlaku di daerah tersebut. UMK pada pemerintah Provinsi Lampung pada tahun 2023 mengalami kenaikan 7-8% untuk setiap kabupaten kota. Status ekonomi dikatakan tinggi jika > Rp 2.991.349 dan status ekonomi dikatakan rendah jika < Rp 2.633.284 (PPID Lampung, 2023).

4. Dukungan Keluarga

a. Pengertian

Dukungan keluarga merupakan sikap, tindakan dan penerimaan keluarga terhadap anggota keluarga yang sakit. Menurut Friedman, dukungan keluarga adalah sikap, tindakan, dan penerimaan anggota keluarga. Dukungan dapat datang dari orang lain yang dekat dengan subjek dimana bentuk dukungan berupa informasi, perilaku atau materi yang dapat membuat individu merasa dicintai, diperhatikan dan disayangi ([Ayuni, 2020](#)).

b. Fungsi Dukungan Keluarga

Dukungan keluarga mempunyai peranan penting agar dapat memberikan dorongan fisik maupun mental salah satu anggota keluarga yang membutuhkan dukungan di setiap kondisi apapun. Keluarga memiliki beberapa fungsi dukungan menurut [Ayuni \(2020\)](#) yaitu:

1) Dukungan Informasional

Keluarga berfungsi sebagai sebuah kolektor dan disseminator (penyebar) informasi tentang dunia. Manfaat dari dukungan ini adalah dapat menekan munculnya suatu stressor karena informasi yang diberikan dapat menyumbangkan aksi sugesti yang khusus pada individu. Aspek-aspek dalam dukungan ini adalah nasehat, suatu usulan, saran petunjuk dan pemberian informasi (Friedman, 2003).

Dukungan informasi yang diberikan oleh keluarga pada keluarga yang sakit yaitu menginformasikan cara minum obat yang benar dan pentingnya berobat secara teratur serta selalu mengingatkan pada anggota keluarga yang sakit

bahwa penyakit dapat disembuhkan apabila berobat secara teratur (Angelina, 2012).

2) Dukungan Penilaian

Keluarga bertindak sebagai sebuah bimbingan umpan balik, membimbing dan menengahi pemecahan masalah serta sebagai sumber dan validator identitas anggota keluarga diantaranya memberikan support, penghargaan, perhatian (Friedman, 2003). Bentuk dukungan ini melibatkan pemberian informasi, saran atau umpan balik tentang situasi dan kondisi individu. Jenis informasi seperti ini dapat menolong individu untuk mengenali dan mengatasi masalah (Psychologymania, 2012)

3) Dukungan Instrumental

Keluarga merupakan suatu pertolongan yang praktis dan konkrit bagi anggota keluarga lainnya, seperti halnya kesehatan penderita dalam pemenuhan kebutuhan makan, minum, istirahat, dan terhindarnya penderita dari kelelahan (Friedman, 2003). Dukungan instrumental merupakan dukungan keluarga untuk membantu secara langsung, dan memberikan kenyamanan serta kedekatan (Angelina, 2012).

4) Dukungan Emosional

Keluarga sebagai tempat yang aman dan damai untuk istirahat dan pemulihan serta membantu penguasaan terhadap emosi. Aspek-aspek dari dukungan emosional meliputi dukungan yang diwujudkan dalam bentuk afeksi, adanya kepercayaan, perhatian, mendengarkan dan didengarkan (Friedman, 2003). Bentuk dukungan ini membuat individu memiliki perasaan nyaman, yakin, diperdulikan dan dicintai oleh keluarga sehingga individu dapat menghadapi dapat menghadapi masalah dengan baik.

c. Pengukuran Dukungan Keluarga

Pengukuran dukungan keluarga menurut Rizawati (2023) pengolaannya memakai scoring dengan nilai skala likert sebagai berikut :

Pernyataan Positif		Pernyataan Positif	
Sangat Sering (SS)	: Nilai 4	Sangat Sering (SS)	: Nilai 1
Sering (S)	: Nilai 3	Sering (S)	: Nilai 2

Jarang (J)	: Nilai 2	Jarang (J)	: Nilai 3
Tidak Pernah (TP)	: Nilai 1	Tidak Pernah (TP)	: Nilai 4

Hasil Ukur Dukungan Keluarga

Tidak Mendukung : Skor $T < \text{Mean skor } T$

Mendukung : Skor $T \geq \text{Mean skor } T$

Rumus untuk mencari skor T menurut Azwar (2011), yaitu:

$$T = 50 + 10 \left| \frac{x - \bar{x}}{s} \right|$$

Keterangan :

T = tingkat sikap responden

x = skor responden yang hendak diubah menjadi skor T

\bar{x} = mean skor kelompok

S = standar deviasi

$$s = \sqrt{\frac{\sum (x - \bar{x})^2}{n}}$$

5. Dukungan Guru

Sekolah merupakan perpanjangan tangan keluarga, artinya, sekolah merupakan tempat lanjutan untuk meletakkan dasar perilaku bagi anak, termasuk perilaku kesehatan. Peran guru dalam promosi kesehatan di sekolah sangat penting, karena guru pada umumnya lebih dipatuhi oleh anak-anak daripada orang tuanya. Sekolah dan lingkungan sekolah yang sehat sangat kondusif untuk berperilaku sehat bagi anak-anak (Milah, 2022).

[Aryanti et al \(2023\)](#) menunjukkan bahwa faktor dukungan guru yang baik memiliki peluang 2 kali akan meningkatkan kepatuhan konsumsi tablet Fe pada remaja putri di SMAN I Way Jepara Lampung Timur tahun 2023. Hal ini dikarenakan waktu remaja putri lebih banyak dihabiskan disekolah setiap harinya dari pada dirumah, adanya dukungan dari guru yang mengingatkan remaja putri mengkonsumsi tablet Fe serta memberikan informasi mengenai tablet Fe dapat

memberi sikap positif terhadap remaja putri dalam kepatuhan konsumsi tablet Fe sesuai dengan anjuran (Nuradhiani et al., 2017)

Tugas guru selain mendidik adalah mengajar, melatih, mengevaluasi dan terus memperbaiki hal-hal yang dilakukan oleh siswanya belum tepat (Buan, 2020). Peran guru disekolah diharapkan dapat melakukan interaksi dengan siswa dan memberikan informasi tentang anemia serta TTD. Guru juga berperan dalam memonitoring atau mengevaluasi proses pemberian sampai dengan TTD tersebut dikonsumsi oleh remaja. Dalam hal ini guru dapat menjalin Kerjasama atau komunikasi dengan orang tua agar memperhatikan status gizi dan konsumsi TTD remaja putri di rumah (Nuradhiani et al., 2017).

Pengukuran dukungan guru menurut Rizawati (2023) pengolaannya memakai scoring dengan nilai skala likert sebagai berikut :

Pernyataan Positif		Pernyataan Positif	
Sangat Sering (SS)	: Nilai 4	Sangat Sering (SS)	: Nilai 1
Sering (S)	: Nilai 3	Sering (S)	: Nilai 2
Jarang (J)	: Nilai 2	Jarang (J)	: Nilai 3
Tidak Pernah (TP)	: Nilai 1	Tidak Pernah (TP)	: Nilai 4

Hasil Ukur Dukungan Guru

Tidak Mendukung : Skor $T < \text{Mean skor } T$

Mendukung : Skor $T \geq \text{Mean skor } T$

Rumus untuk mencari skor T menurut Azwar (2011), yaitu:

$$T = 50 + 10 \left[\frac{x - \bar{x}}{s} \right]$$

Keterangan :

T = tingkat sikap responden

x = skor responden yang hendak diubah menjadi skor T

\bar{x} = mean skor kelompok

S = standar deviasi

$$s = \sqrt{\frac{\sum(x - \bar{x})^2}{n}}$$

6. Dukungan Teman Sebaya

Individu mendapatkan dukungan dari orang-orang penting, baik secara pribadi maupun kelompok, berupa kenyamanan, perhatian, rasa terima kasih, atau pertolongan. Lingkaran sosial seorang anak muda berfungsi sebagai dunianya yang sebenarnya, menyediakan arena di mana mereka menilai diri mereka sendiri dan orang lain. Dalam pengambilan keputusan tentang cara berpakaian, hobi, asosiasi (klub), dan aktivitas sosial lainnya, pengaruh teman sebaya memiliki pengaruh yang lebih besar (Permanasari et al., 2021 dalam Mutmainah, 2023). Kelompok teman sebaya memiliki beberapa tujuan, tetapi salah satu yang terpenting adalah bertindak sebagai sumber pengetahuan tentang dunia luar. Kelompok teman sebaya memberi individu kesempatan untuk mendapatkan umpan balik tentang bakat mereka. Remaja mendapatkan wawasan tentang apakah aktivitas yang mereka ikuti lebih unggul, setara, atau bahkan lebih rendah dari aktivitas yang dilakukan oleh teman sebayanya (Permanasari et al., 2021 dalam Mutmainah, 2023)

Kehidupan remaja sangat dipengaruhi oleh hubungan yang mereka miliki dengan teman sebayanya. Remaja memiliki keinginan yang kuat untuk menyesuaikan diri dengan teman sebayanya dan diakui atas kontribusi mereka. Siswa yang datang ke kelas sudah termotivasi untuk belajar dengan potensi penuh, memiliki dampak yang signifikan. Untuk memberikan kesan kepada siswa yang berjuang dengan tingkat keinginan yang rendah untuk belajar bahwa mereka juga memiliki tingkat motivasi yang tinggi, seperti teman sebayanya yang telah berhasil (Permanasari et al., 2021 dalam Mutmainah, 2023).

Menurut temuan penelitian, ada hubungan yang cukup besar antara lingkaran sosial seseorang dengan penggunaan TTD. Responden yang memiliki hubungan positif dengan teman sebayanya cenderung mengonsumsi suplemen zat besi secara konsisten (68,3%). Menerapkan peran teman sebaya untuk mendorong dan mengingatkan remaja putri lainnya untuk rutin minum TTD sangatlah

penting. Hal ini dilakukan agar remaja putri dapat menyampaikan informasi tersebut kepada teman sekelasnya dan agar lebih banyak remaja putri yang rutin minum TTD karena ajakan teman sebaya. Teman sebaya dapat membantu dan mengingatkan remaja putri lainnya untuk secara teratur meminimalkan TTD ([Utomo et al., 2020](#)).

Pengukuran dukungan teman sebaya menurut Rizawati (2023) pengolaannya memakai scoring dengan nilai skala likert sebagai berikut :

Pernyataan Positif		Pernyataan Positif	
Sangat Sering (SS)	: Nilai 4	Sangat Sering (SS)	: Nilai 1
Sering (S)	: Nilai 3	Sering (S)	: Nilai 2
Jarang (J)	: Nilai 2	Jarang (J)	: Nilai 3
Tidak Pernah (TP)	: Nilai 1	Tidak Pernah (TP)	: Nilai 4

Hasil Ukur Dukungan Teman Sabaya

Tidak Mendukung : Skor $T < \text{Mean skor } T$

Mendukung : Skor $T \geq \text{Mean skor } T$

Rumus untuk mencari skor T menurut Azwar (2011), yaitu:

$$T = 50 + 10 \left[\frac{x - \bar{x}}{s} \right]$$

Keterangan :

T = tingkat sikap responden

x = skor responden yang hendak diubah menjadi skor T

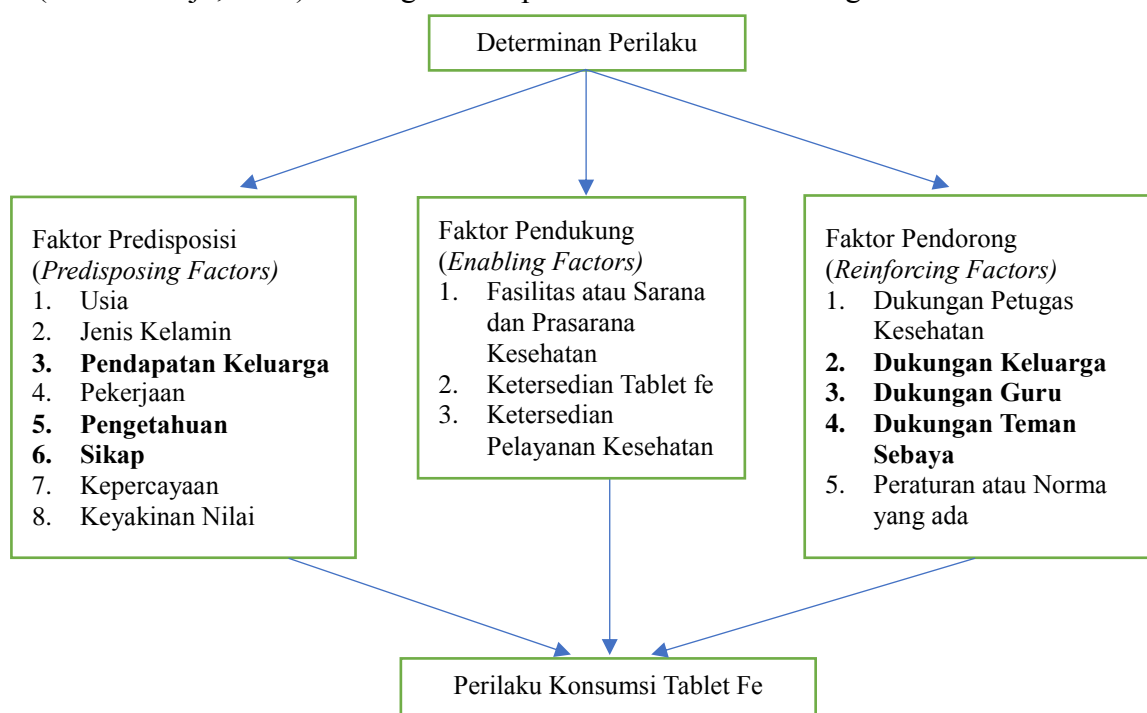
\bar{x} = mean skor kelompok

S = standar deviasi

$$s = \sqrt{\frac{\sum (x - \bar{x})^2}{n}}$$

C. Kerangka Teori

Kerangka teori merupakan ringkasan dari tinjauan kepustakaan yang dimaksudkan sebagai dasar dalam penelitian untuk mengidentifikasi variabel yang akan diteliti (diamati) dengan ilmu pengetahuan yang telah diuraikan dan akan digunakan sebagai dasar dalam mengembangkan kerangka konsep penelitian (Notoatmodjo, 2018). Kerangka teori penelitian ini adalah sebagai berikut :



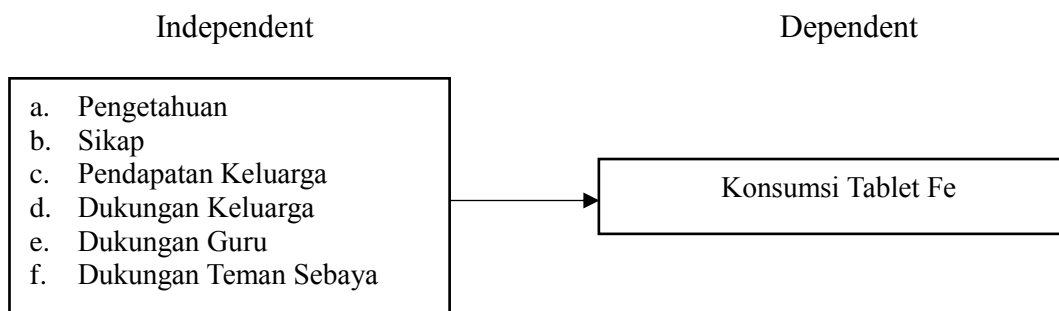
Gambar 1 Kerangka Teori

Sumber : Modifikasi Teori “*Precede-Proceed Model*” Lawrence Green (2005) dalam Pakpahan et al (2021)

D. Kerangka Konsep

Kerangka konsep penelitian ini merupakan suatu uraian dan visualisasi hubungan atau kaitan antara konsep satu terhadap konsep yang lainnya atau antar variabel yang satu dengan variabel yang lain dari masalah yang ingin diteliti (Notoatmodjo, 2018).

Adapun kerangka konsep dalam penelitian ini dapat digambarkan sebagai berikut :



Gambar 2 Kerangka Konsep

E. Variabel Penelitian

Variabel didefinisikan sebagai objek yang mempunyai variasi antara satu orang dengan yang lainnya. Pada penelitian ini yang akan dilaksanakan terdapat dua macam variabel yaitu variabel bebas dan variabel terikat yaitu :

1. Variabel bebas (variabel independent)

Variabel bebas yaitu variabel yang mempengaruhi atau yang menjadi sebab perubahannya. Variabel bebas dalam penelitian ini yaitu pengetahuan, sikap, pendapatan keluarga, dukungan keluarga, dukungan guru dan dukungan teman sebaya.

2. Variabel terikat (variabel dependent)

Variabel terikat yaitu variabel yang dipengaruhi atau menjadi akibat dari variabel bebas, variabel terikat dalam penelitian ini adalah Konsumsi Tablet Fe

F. Hipotesis

Hipotesis adalah jawaban sementara penelitian, patokan duga, atau dalil sementara yang kebenarannya akan dibuktikan dalam penelitian tersebut (Notoatmodjo, 2018). Hipotesis penelitian ini adalah :

1. Ada hubungan pengetahuan dengan konsumsi tablet Fe pada remaja putri kelas XI di MAN Lampung Timur;
2. Ada hubungan sikap dengan konsumsi tablet Fe pada remaja putri kelas XI di MAN Lampung Timur;
3. Ada hubungan pendapatan keluarga dengan konsumsi tablet Fe pada remaja putri kelas XI di MAN Lampung Timur;

4. Ada hubungan dukungan keluarga dengan konsumsi tablet Fe pada remaja putri kelas XI di MAN Lampung Timur;
5. Ada hubungan dukungan guru dengan konsumsi tablet Fe pada remaja putri kelas XI di MAN Lampung Timur;
6. Ada hubungan dukungan teman sebaya dengan konsumsi tablet Fe pada remaja putri kelas XI di MAN Lampung Timur.

G. Definisi Operasional

Tabel 1
Definisi Operasional

Variabel	Definisi Operasional	Alat Ukur	Cara Ukur	Hasil Ukur	Skala Ukur
Dependent					
Konsumsi Tablet Fe	Remaja yang mengkonsumsi tablet zat besi 4 tablet/bulan (Kemenkes RI, 2020)	Kuesioner	Menanyakan berapa tablet fe yang telah dikonsumsi	0 : Tidak Patuh (<4 tablet) 1 : Patuh (≥4 tablet)	Ordinal
Independent					
Pengetahuan	Kemampuan untuk memahami tentang anemia, dampak anemia, penyebab anemia, fungsi tablet fe, cara mengkonsumsi jumlah yang dikonsumsi, cara mengkonsumsi, jumlah yang dikonsumsi, efek samping yang timbul akibat kekurangan zat besi	Kuesioner	Angket	0 : Kurang (jawaban benar < mean) 1 : Baik (jawaban benar ≥ mean) (Karomah, 2015)	Ordinal
Sikap	Tanggapan remaja dalam menanggapi kepatuhan konsumsi tablet fe yang memang telah menjadi	Kuesioner	Angket	0 : Negatif (Skor T < 50) 1 : Positif (Skor T ≥ 50) (Rizawati, 2023)	Ordinal

	program pemerintah				
Pendapatan Keluarga	Penghasilan yang di dapatkan oleh usaha orang tua dalam mencukupi kebutuhan sehari-hari keluarga	Kuesioner	Angket	0 : Rendah (< UMK Rp 2.633.284) 1 : Cukup/ Tinggi (jika UMK > Rp.2.633.284) (PPID Lampung, 2023)	Ordinal
Dukungan Keluarga	Pemberian motivasi atau dorongan, informasi serta perhatian dan nasehat dari orang tua di rumah terhadap pentingnya konsumsi tablet fe pada remaja putri	Kuesioner	Angket	0 : Tidak mendukung (Skor T < 50) 1 : Mendukung (Skor T ≥ 50) (Rizawati, 2023)	Ordinal
Dukungan Guru	Pemberian motivasi, informasi, perhatian dan nasehat guru di sekolah untuk konsumsi tablet tambah darah	Kuesioner	Angket	0 : Tidak mendukung (Skor T < 50) 1 : Mendukung (Skor T ≥ 50) (Rizawati, 2023)	Ordinal
Dukungan Teman Sebaya	Pemberian motivasi, informasi, perhatian dan nasehat teman sebaya dalam konsumsi tablet tambah darah	Kuesioner	Angket	0 : Tidak mendukung (Skor T < 50) 1 : Mendukung (Skor T ≥ 50) (Rizawati, 2023)	Ordinal

H. Penelitian Terkait

Hasil penelitian terkait adalah sebagai sumber atau studi literatur untuk memperkuat penelitian yang akan di lakukan. Pada penelitian ini ada beberapa penelitian terdahulu yaitu :

Tabel 2
Jurnal Penelitian Terdahulu

No	Judul Penelitian	Nama Peneliti	Tujuan Peneliti	Desain Penelitian	Hasil
1.	Perilaku Kepatuhan Konsumsi Tablet Tambah Darah Remaja Putri di Jember, Indonesia	(Ningtyias et al., 2020)	Menganalisis hubungan kontrol perilaku dengan niat patuh dalam mengonsumsi TTD secara teratur	Jenis penelitian ini adalah analitik observasional dengan pendekatan cross sectional. Sampel berjumlah 328 remaja putri yang diambil dengan metode stratified proporsional random sampling. Variabel penelitian adalah persepsi kontrol perilaku dan niat patuh minum TTD yang dianalisis dengan uji statistik Chi-Square.	Terdapat hubungan antara kontrol perilaku (P Value= 0,000; OR= 3,906) dengan niat patuh konsumsi TTD teratur. Remaja yang memiliki kontrol perilaku yang kuat akan memiliki niat patuh konsumsi TTD teratur 3,906 kali dibandingkan remaja putri dengan kontrol perilaku lemah terhadap konsumsi TTD.
2.	Analisis Faktor yang berhubungan dengan Upaya Pencegahan Anemia saat Menstruasi pada Remaja Putri di SMA Negeri Kabupaten Soppeng	(Kas & Mustakim, 2022)	Penelitian ini bertujuan untuk menganalisis faktor yang berhubungan dengan upaya pencegahan anemia saat menstruasi pada remaja putri di SMA Negeri	Jenis penelitian yang digunakan adalah penelitian deskriptif korelasional dengan pendekatan cross sectional yang bertempat di	Hasil analisis menunjukkan adanya hubungan antara pengetahuan (0,000) dengan upaya pencegahan anemia saat menstruasi.

			Kabupaten Soppeng.	SMAN 1, 2 dan 3 Soppeng. Populasi dalam penelitian ini adalah remaja putri yang telah mengalami menstruasi. Teknik pengambilan sampel pada penelitian ini purposive sampling dengan jumlah sampel 214 responden dengan analisis uji beda dua mean independent.	
3.	Pengetahuan, dukungan keluarga, dan teman sebaya berhubungan dengan konsumsi tablet tambah darah pada remaja putri	(Utomo et al., 2020)	Penelitian ini bertujuan untuk mengetahui faktor-faktor yang berhubungan dengan konsumsi tablet tambah darah pada remaja putri di SMP Negeri 9 Jember	Jenis penelitian observasional dengan rancangan cross sectional. Subjek penelitian adalah seluruh siswi kelas VIII dan IX SMP Negeri 9 Jember sebanyak 129 siswi dengan teknik pengambilan sampel dengan metode total sampling. Analisis data menggunakan uji Chi Square.	Hasil dari analisis didapatkan bahwa remaja putri dengan tingkat pengetahuan tinggi tentang anemia ($p=0,000$), dukungan keluarga yang baik ($p=0,000$), serta dukungan teman sebaya yang baik ($p=0,019$) menjadi faktor yang berhubungan dengan konsumsi TTD. Sedangkan variabel dukungan guru ($p=0,061$) tidak berhubungan dengan konsumsi TTD.
4.	Faktor-Faktor yang Berhubungan dengan Konsumsi Tablet Tambah	(Amir & Djokosujono, 2019)	Penelitian ini bertujuan untuk melihat faktor-faktor apa saja yang berhubungan dengan	Studi penelitian ini adalah literatur review dengan mengekstrak semua penelitian di	Hasil analisis menunjukkan bahwa faktor-faktor yang berhubungan dengan konsumsi TTD pada remaja putri di Indonesia yaitu

	Darah (TTD) pada Remaja Putri di Indonesia: Literatur Review		konsumsi TTD pada remaja putri di Indonesia.	Indonesia tentang faktor-faktor yang berhubungan dengan konsumsi TTD pada remaja putri (11-19 tahun) di Indonesia. Penelitian ini menggunakan kriteria inklusi dan eksklusi untuk pemelihan artikel/jurnal.	dukungan guru (p=0,000 OR=4,7), sikap (p=0,031 OR=2,192), budaya (p=0,012 OR=2,517), dukungan keluarga (p=0,029), perceived threat (p=0,02), perceived benefit (p=0,01), perceived barrier (p=0,02), dan self efficacy (p=0,00). Faktor yang tidak berhubungan yaitu pengetahuan, daya beli, ketersediaan, dukungan orang tua, pendapatan orang tua, perceived susceptibility (persepsi kerentanan), seriousness (keseriusan/keparahan)
5.	Factors related to the compliance to consuming iron-folic acid in young women in East Kalimantan, Indonesia	(Thifal et al., 2023)	Tujuan dari penelitian ini adalah untuk mengetahui faktor-faktor apa saja yang berhubungan dengan kepatuhan remaja putri dalam mengonsumsi tablet darah tambah di Provinsi Kalimantan Timur	Desain penelitian ini menggunakan cross-sectional dengan menggunakan teknik purposive sampling sehingga diperoleh sampel sebesar 825 remaja putri. Lokasi penelitian di Dinas Kesehatan Provinsi Kalimantan Timur. Metode analisis menggunakan uji Chi-Square dan uji regresi logistik biner.	Hasil penelitian menunjukkan bahwa faktor yang berhubungan dengan kepatuhan remaja putri mengonsumsi WIFAS di Kalimantan Timur adalah daerah tempat tinggal (p=0,023), pemeriksaan hemoglobin (p=0,0001), akses informasi zat besi-asam folat (p=0,014), menerima/membeli zat besi-asam folat (p=0,000), pengetahuan (p=0,010) dan penggunaan aplikasi Cegah Anemia Remaja Indonesia (CERIA) (p=0,0001). Sedangkan dalam uji regresi logistic ditemukan bahwa faktor-faktor yang memiliki hubungan signifikan terhadap

					kepatuhan remaja putri adalah mendapat/membeli TTD (OR=7,934), cek Hb (OR= 2.615), pengetahuan remaja putri (OR=1,560) dan penggunaan aplikasi CERIA (OR= 3.013).
--	--	--	--	--	---

Penelitian ini akan berfokus pada kajian konsumsi Fe pada remaja putri. Variabel yang dilibatkan diantaranya adalah dukungan guru, pengetahuan dan pendapatan keluarga yang pada penelitian sebelumnya diperoleh hasil yang berbeda (kontradiktif) untuk mengidentifikasi kembali sebagai faktor yang berhubungan dengan konsumsi Fe pada remaja putri. Selain itu faktor-faktor lain yang akan dilibatkan adalah dukungan keluarga, sikap, dan dukungan teman sebaya terhadap konsumsi Fe pada remaja putri. Sehingga, diperoleh berbagai faktor yang menjadi faktor risiko kejadian rendahnya konsumsi Fe pada remaja putri. Tempat yang akan dilakukan penelitian menjadi salah satu kebaruan karena belum pernah dijadikan tempat penelitian yang serupa dengan penelitian ini.